

指紋照合装置 YOUPASS 施工説明書

この度は、弊社製品をご採用いただきまして、誠にありがとうございます。

本製品を安全・確実にご使用いただくために、本書に従い結線・取付いただきます様、お願い申し上げます。

ご注意



感電・漏電・火災等の事故や、故障の元となりますので、ここに書かれている注意事項を必ずお守りください。

お客様へ

△分解・取り外しや改造はしないで下さい。

修理や移設・取り外しは、工事店様または弊社におまかせください。

発熱等の異常が発生した場合は、弊社へ御連絡ください。

△水などの液体をかけた時、水に濡れた手で触らないで下さい。

△装置の中に、針やヘアピンなどの金属類を差し込まないで下さい。

工事店様へ

△配線は、抜け・ゆるみが無い様に確実に結線して下さい。

△雨や水のかかる場所・湿気が多い場所や、ホコリが多い場所には設置しないで下さい。

△直射日光の当たる場所や暖房器具の近くなど、高温となる場所には設置しないで下さい。

一般仕様

使用温度範囲：0 ~ 49

使用湿度範囲：0% ~ 95%、ただし結露無きこと。

取り付け寸法：120mm × 120mm × 33mm

重量：0.3kg

定格：DC12V1.0A ~ DC24V0.5A

製造元 中央発條株式会社

開発部

愛知県西加茂郡三好町大字福田字宮下 43-1

TEL 05613-2-9253 FAX 05613-2-8122

接続図

配線はCPEV-S0.9-2P(4C)ツイストペアシールド付きをご使用下さい。

図1：Wiegand 信号対応電気錠コントローラ使用時

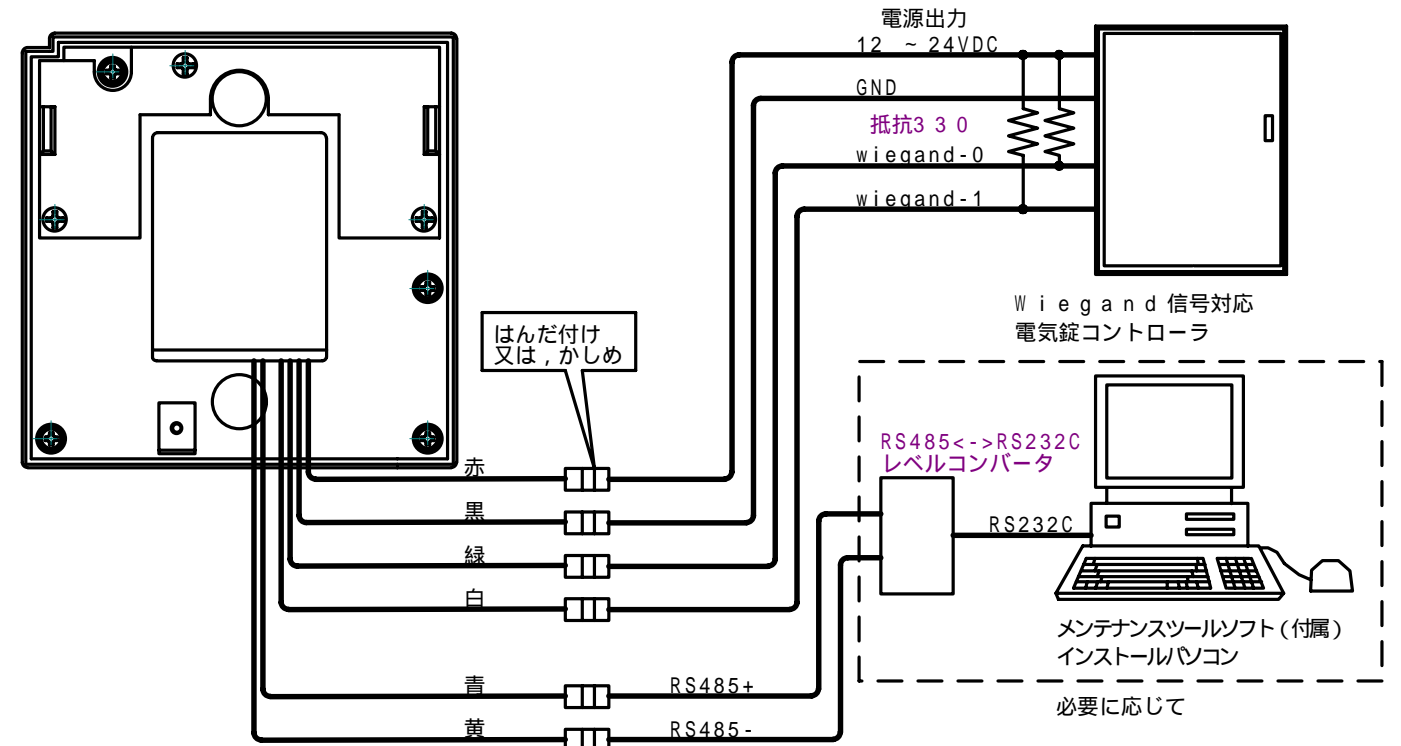
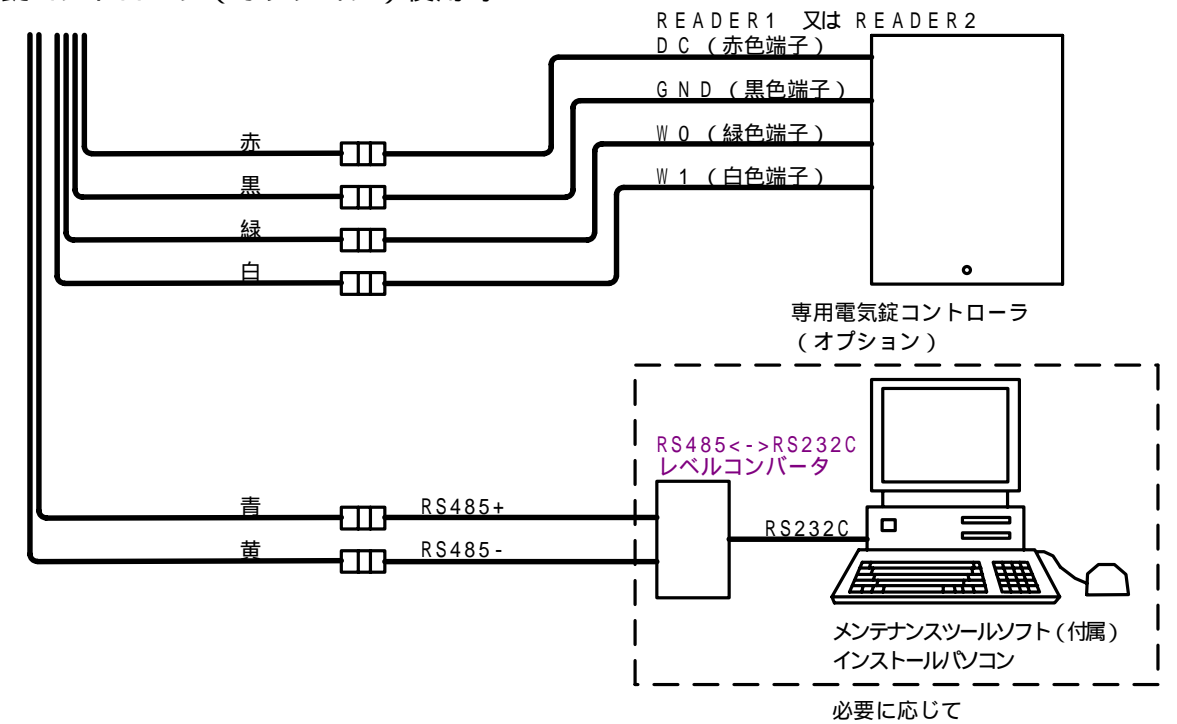


図2：専用電気錠コントローラ（オプション）使用時



注意

1. 使用しない電線は個別に絶縁処理願います。
2. RS485 <-> RS232C レベルコンバータを使用される場合は、外部電源タイプを御使用下さい。
3. 電気錠への配線は、電気錠及び電気錠コントローラの接続図を御参照下さい。

施工例

図1：埋め込み施工の場合

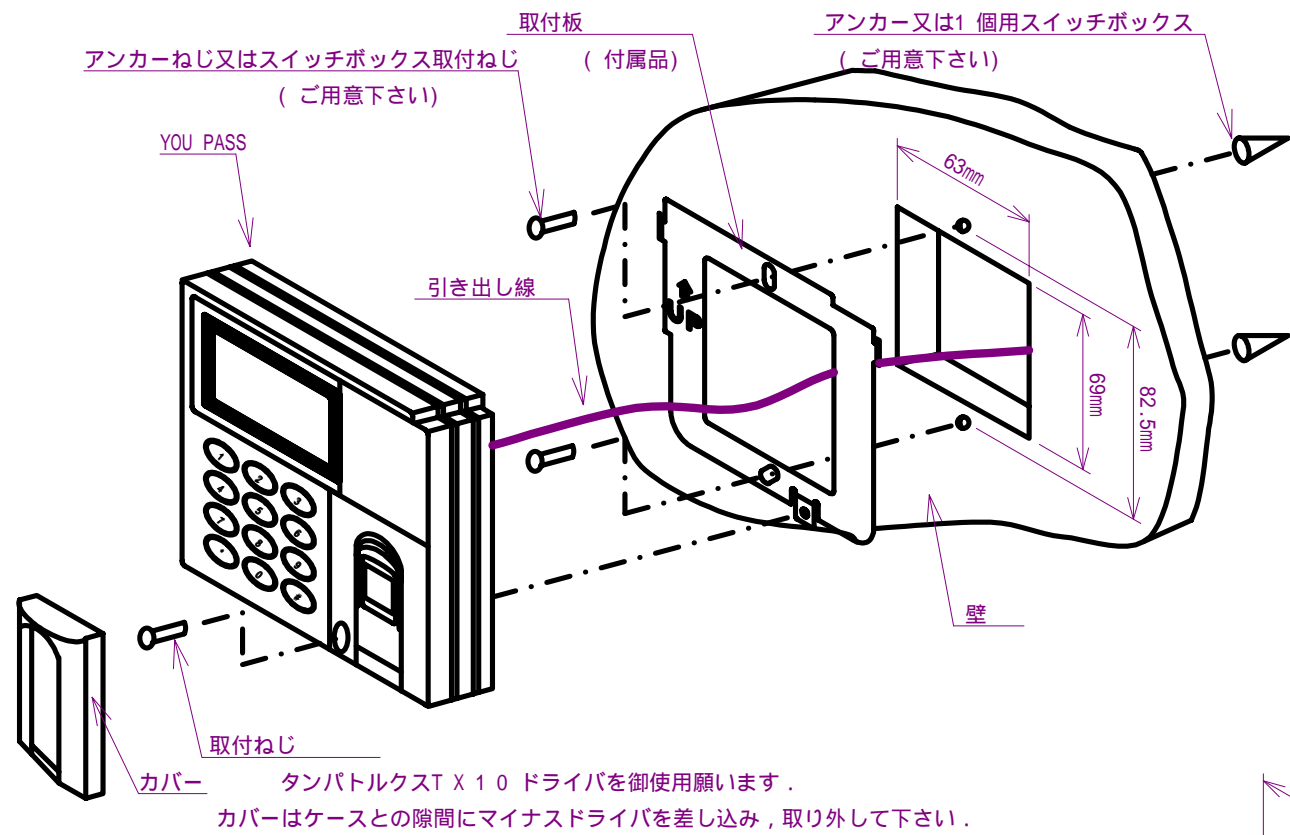


図2：壁付け施工の場合

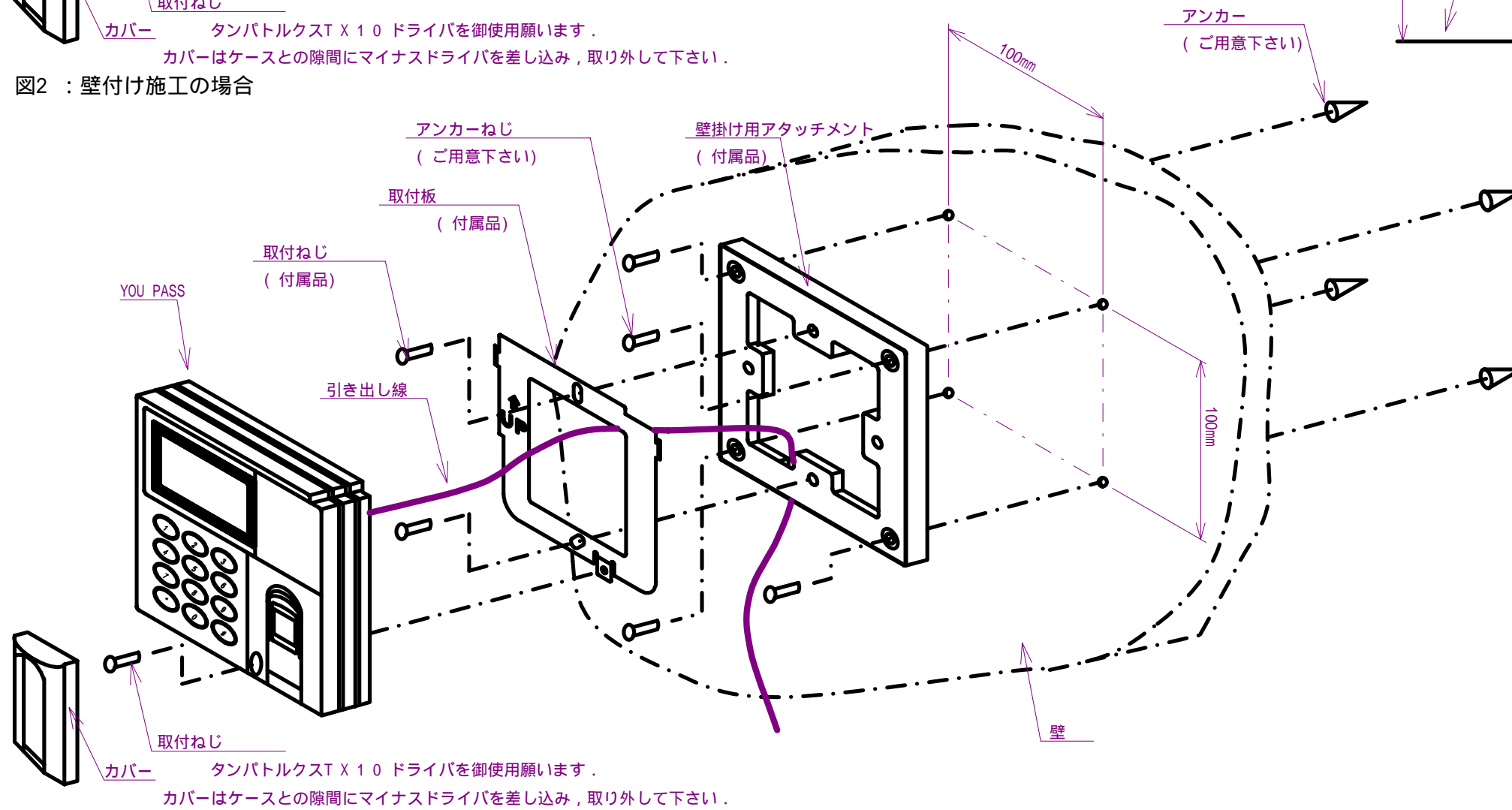


図3：推奨取付高さ

